



MUNICÍPIO DE CHAVES
CÂMARA MUNICIPAL
NIPC 501 205 551

EDITAL N.º 14 / 2023

Nuno Vaz Ribeiro, Presidente da Câmara Municipal de Chaves, torna público, que por deliberação do órgão do Executivo Camarário, em sua reunião ordinária de 27 de outubro de 2022, sancionada pelo órgão deliberativo, em sua sessão ordinária datada de 21 de dezembro de 2022, foi aprovada a informação técnica n.º 562/DPM/2022, de 2022/09/22, consubstanciada na colocação de sinalização de trânsito, a pedido da Junta de Freguesia de Faiões, na freguesia de Faiões, de acordo com a peça desenhada em anexo, a saber:

- a) No Beco da Casola, no cruzamento com a EN 103-5: Colocação de um (1) sinal de código B2 (Paragem obrigatória no cruzamento ou entroncamento)
- b) No Beco da Regada, no cruzamento com a EN 103-5: Colocação de um (1) sinal de código B2 (Paragem obrigatória no cruzamento ou entroncamento)
- c) Na Travessa da Freixeda, no cruzamento com a EN 103-5: Colocação de um (1) sinal de código B2 (Paragem obrigatória no cruzamento ou entroncamento)

Para constar e inteiro conhecimento de todos se publica o presente edital, que vai ser afixado nos lugares do costume, publicado no sítio da internet e no boletim da autarquia local.

E eu, Cristina Maria Fernandes Rodrigues, Chefe da Unidade de Contratos e Expropriações, do Município de Chaves, no uso de competências delegadas, por despacho da Chefe de Divisão de Administração Geral, Dra. Carla Negreiro, de 25/10/2021, o subscrevi.

Chaves, 09 de janeiro de 2023

O Presidente da Câmara Municipal,
Nuno Vaz



C â m a r a M u n i c i p a l d e C h a v e s

Faiões - N103-5

FOLHA

PROJETO: Proposta para a colocação de sinalização de trânsito, Beco da Casola

1

TÍTULO: Solução Proposta

FASE: Projeto Execução

DESENHO: Tiago Lopes (Arq. Paisgista)

DATA: 2022

ESCALA:

s/e

DIVISÃO DE PROJETOS E MOBILIDADE



De acordo com o Regulamento Geral de Tráfego e Circulação (RGT/C) aprovado pelo Decreto-Lei n.º 153/2002, de 11 de julho, o presente projeto é de colocação de sinalização de trânsito, tendo em vista a segurança dos utentes da via pública, não sendo necessário o pagamento de qualquer taxa ou contribuição para a realização do mesmo. A utilização da obra prevista no projeto não implica a alteração da situação legal da obra ou da via pública.

Câmara Municipal de Chaves

Faiões - N103-5

FOLHA:

PROJETO: Proposta para a colocação de sinalização de trânsito, Beco da Regada

2

TÍTULO: Solução Proposta

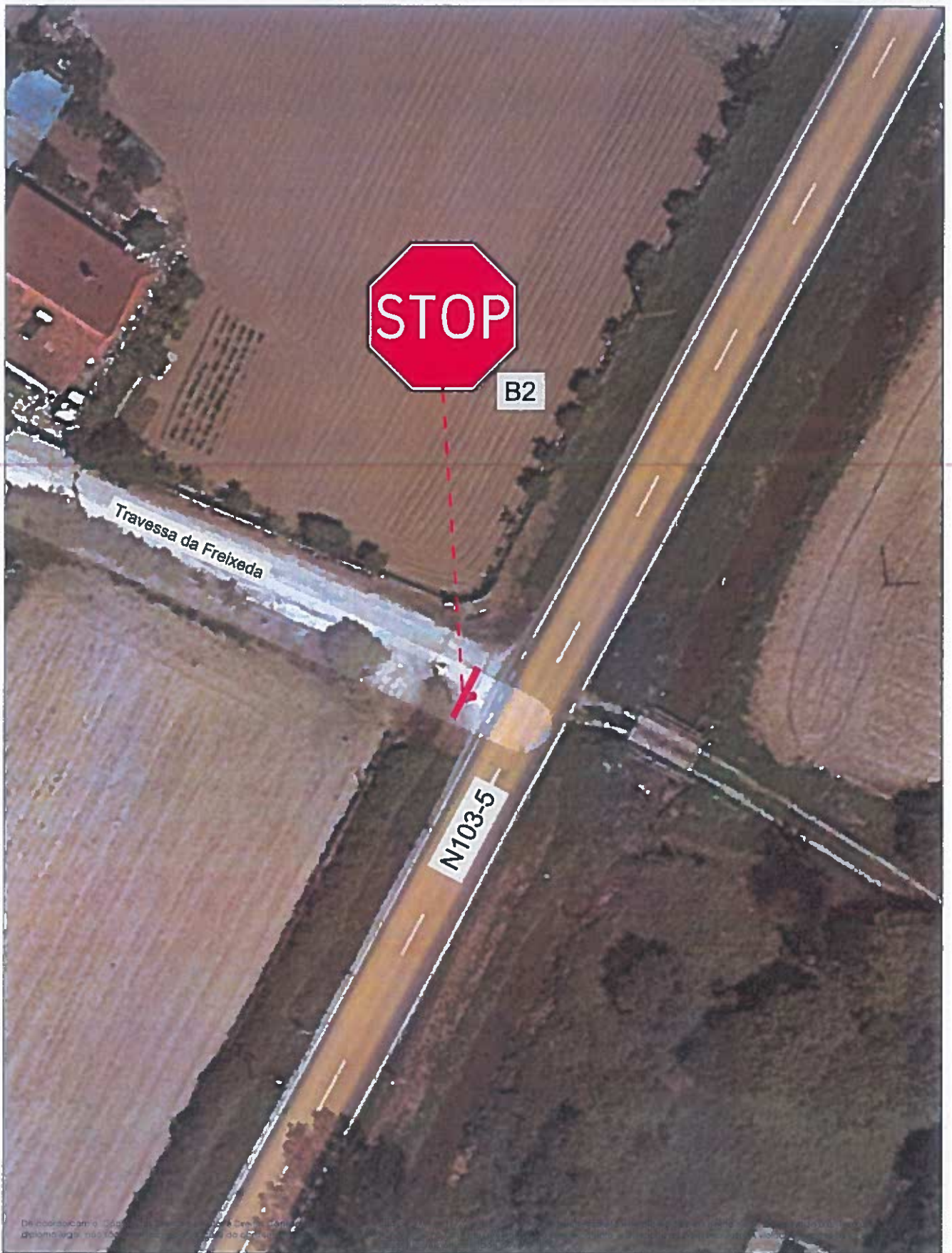
FASE: Projeto Execução

DESENHO: Tiago Lopes (Arq. Paisgista)

DATA: 2022

ESCALA: s/e

DIVISÃO DE PROJETOS E MOBILIDADE



C â m a r a M u n i c i p a l d e C h a v e s

Faiões - N103-5

FOLHA

PROJETO: Proposta para a colocação de sinalização de trânsito, Travessa da Freixeda

3

TÍTULO: Solução Proposta

FASE: Projeto Execução

DESENHO: Tiago Lopes (Arq. Paisgista)

DATA: 2022

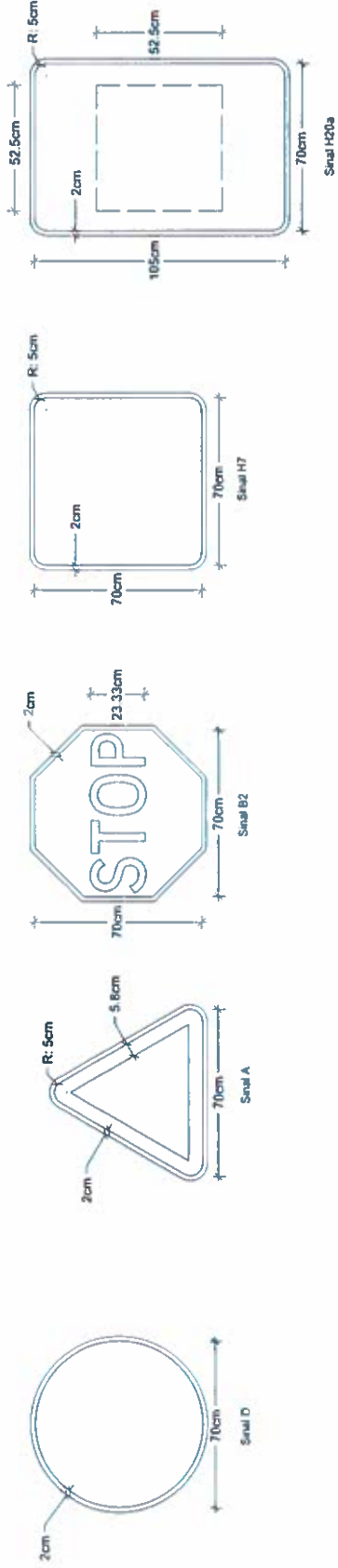
ESCALA:

s/e

DIVISÃO DE PROJETOS E MOBILIDADE

Para sinais com 60 cm de altura, altura ou diâmetro, aplicam-se as demais dimensões

DIMENSÕES DOS SINAIS DE CÓDIGO

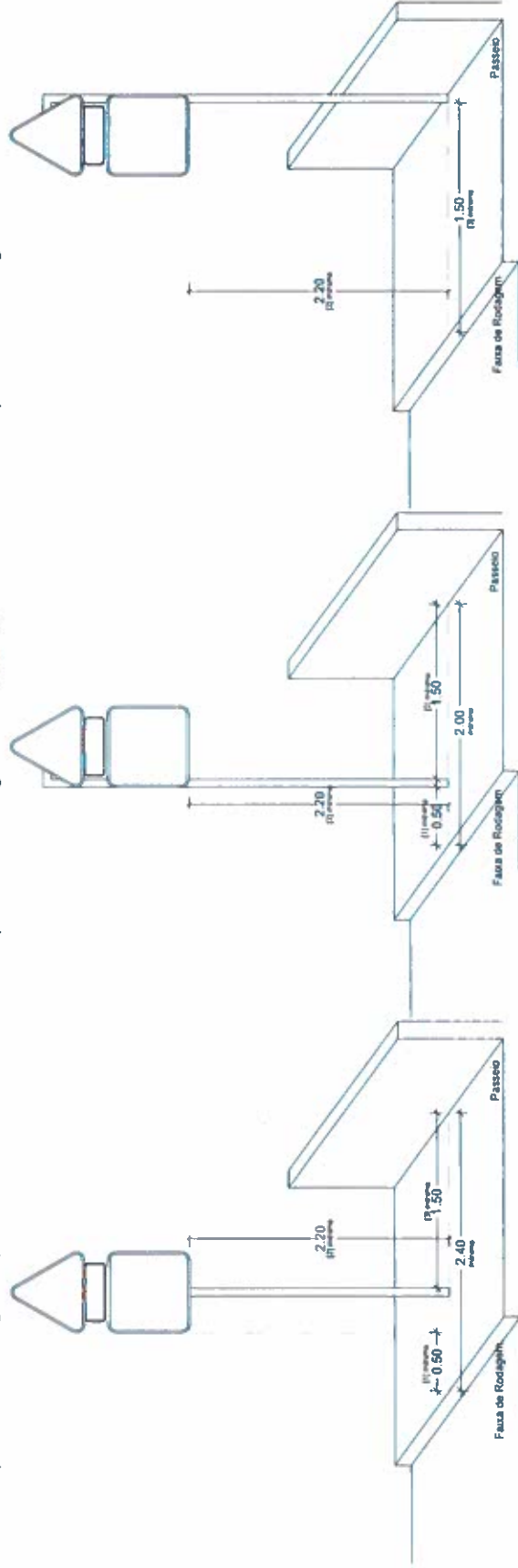


COLOCAÇÃO DA SINALIZAÇÃO VERTICAL

Em passeios com largura superior a 2,40 metros

Em passeios com largura entre 2,00 e 2,40 metros

Em passeios com largura inferior a 2,00 metros



[1] De acordo com o Art. 1º do Decreto Regulamentar nº 11/2003 (altera o Regulamento de trânsito de trânsito);
 [2] De acordo com o Art. 1º do Decreto Regulamentar nº 11/2003 (altera o Regulamento de trânsito de trânsito);
 [3] De acordo com o Art. 1º do Decreto Regulamentar nº 11/2003 (altera o Regulamento de trânsito de trânsito).

De acordo com o Código das Obras e Obras Correlatas (C.O.O.C.), aprovado pelo Decreto nº 11/2003 de 1 de Abril, a sinalização vertical dos passeios para pedestres, a ser colocada nos passeios, deve obedecer às seguintes regras:

Câmara Municipal de Chaves
Faiões - N103-5

10/2014

PROJETO: Proposta para a colocação de sinalização de trânsito

TÍTULO: Pormenores de sinalização vertical

FASE: Projeto Execução

DESENHO: Tiago Lopes (Arq. Paisista)

DATA: 2/2/2014

ESCALA:

5/16

DIVISÃO DE PROJETOS E MOBILIDADE